

# Rglass RENO

ISOLATION THERMIQUE & PHONIQUE  
SANS CHANGER VOS ANCIENNES MENUISERIES



adaptable  
à toutes les  
menuiseries  
bois

solution  
pratique  
& économique

pose rapide  
& sans dégâts



CONFORT

SÉCURITÉ

ARCHITECTURAL

SMART GLASS



VITRAGES HAUTES PERFORMANCES



Le vitrage isolant de rénovation **Rglass** RENO possède les qualités des vitrages les plus performants du marché en termes d'isolation thermique renforcée, d'isolation acoustique ou de sécurité des personnes et des biens.

**Rglass** RENO doit être au minimum équipé d'un verre faiblement émissif pour l'amélioration du coefficient Ug et garantir des performances thermiques élevées. Des verres trempés ou feuilletés peuvent aussi entrer dans sa composition chaque fois que la sécurité doit être renforcée.

Fabriqué en fonction de vos besoins et à vos mesures, **Rglass** RENO s'adapte facilement à toutes les menuiseries bois (à feuillure ouverte ou à parcloses) pour remplacer les vitrages simples.

Le procédé consiste à remplacer le simple vitrage par un double-vitrage fixé au moyen de profilés PVC sur l'ouvrant de la fenêtre. L'épaisseur de l'ensemble pouvant aller de 16 à 26 mm. La pose peut s'effectuer avec ou sans démastiquage de l'ancien vitrage.

Particulièrement adapté aux bâtiments de caractère, maisons individuelles ou résidences secondaires, **Rglass** RENO permet de conserver l'esthétique de la fenêtre ancienne tout en bénéficiant des performances des vitrages isolants d'aujourd'hui.

Solution pratique et économique, le vitrage de rénovation se pose rapidement et ne nécessite aucune reprise des peintures ou papiers peints grâce à la conservation du dormant.

## AVANTAGES

- Pratique et économique : facile à poser, s'intègre facilement à l'esthétique de la fenêtre ancienne
- S'adapte à toutes les menuiseries bois existantes
- Fabrication sur mesure, en fonction de vos besoins
- Qualités thermiques et acoustiques des doubles-vitrages les plus performants
- Autres fonctions possibles : contrôle solaire, sécurité renforcée ou intégration de petits bois
- Garantie décennale

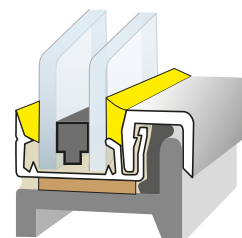
## APPLICATIONS

- Résidentiel (fenêtres et portes-fenêtres bois)
- Bâtiments industriels (menuiseries bois et acier)

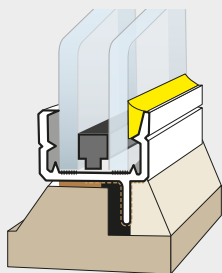
EN SAVOIR +

DISPONIBLE ÉGALEMENT POUR LES MENUISERIES ACIER

**Rglass** RENO existe également en profils PVC blanc ou marron destinés aux menuiseries existantes acier à feuillure intérieure ou extérieure, pour des vitrages de 16, 20 ou 26 mm d'épaisseur. Fixation invisible par profils clippés ou par collage silicone, étanchéité par joint silicone. Pour les mesures, nous communiquer les cotes fond de feuillure ainsi que la hauteur de la feuillure pour le choix du clip. L'épaisseur de la contre-feuillure ne devra pas excéder 6 mm. Pour toute demande, nous consulter.



## CARACTÉRISTIQUES

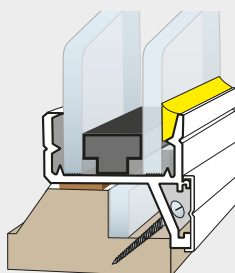


### RENO AD (AVEC DÉMASTIQUAGE)

Fixé en sommet de feuillure par des pointes, vis, clous ou agrafes cachés sous un nouveau mastic.

Mise en œuvre identique à celle d'un vitrage simple, sans débordement intérieur ou extérieur.

Étanchéité par contre-mastic et solin de type oléoplastique.



### RENO SD (SANS DÉMASTIQUAGE)

Fixé en sommet de feuillure grâce à des vis dissimulées par un cache-vis clippé solidaire du profil.

Étanchéité par joint silicone.

Schémas non contractuels

Gamme	Menuiserie existante	Démastiquage	Modèle	Épaisseur (mm)	Couleur	Exemple de compositions possibles	Coef. Ug (W/m <sup>2</sup> .K)
RENO AD	Bois	Oui	SYNOV	16	Blanc, marron	4 / 8 / 4	1,7
			SYNOV	20	Blanc, marron, chêne doré, bicolore (chêne doré extérieur / blanc intérieur)	4 / 12 / 4 4 / 8 / 33.2	1,3 1,7
			LVI	26	Blanc, noir	4 / 16 / 6 4 / 12 / 10 4 / 16 / 33.2	1,1 1,3 1,1
RENO SD	Bois	Non	VICA	17	Blanc, marron clair	4 / 8 / 4	1,7
			NEOCLAIR	20	Blanc, marron, chêne doré, acajou	4 / 12 / 4	1,3
			VICA	21	Blanc, marron	4 / 12 / 4	1,3
			NEOCLAIR	24	Blanc, marron, chêne doré, acajou	4 / 16 / 4 4 / 10 / 10 4 / 14 / 33.2	1,1 1,4 1,1





## CINTRAGE PVC

Le cintrage permet de réaliser des formes courbées sur nos profilés PVC.

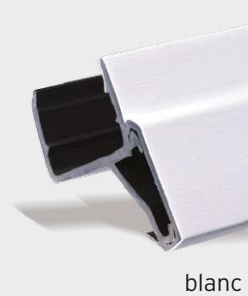
Avec des rayons minimums de 200 mm et un choix de formes très différentes : plein cintre, montant filant, œil de bœuf, surbaissé, chapeau de gendarme, etc.

Disponible pour tous nos modèles SYNOV et NEOCLAIR, toutes épaisseurs de profils et toutes dimensions.

La fabrication demande des délais particuliers et des gabarits pour certaines formes.



## NUANCIER DES PROFILS DISPONIBLES



blanc



marron



chêne doré



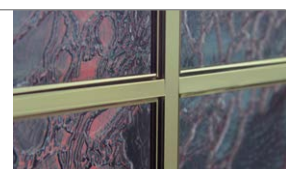
acajou

EN SAVOIR +

### OPTIONS DISPONIBLES

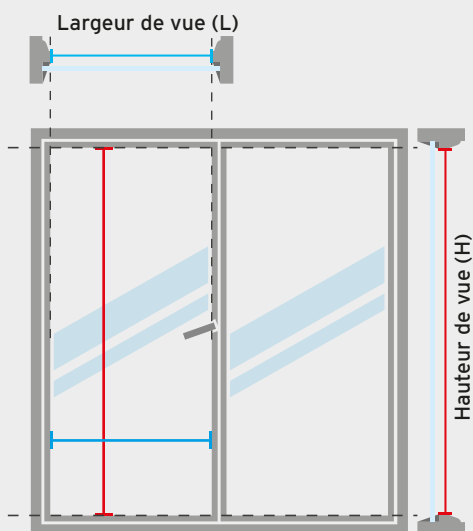
**Rglass** RENO est également disponible avec des croisillons intérieurs en aluminium (intercalaire de 10 mm minimum). Croisillons disponibles en blanc, marron, chêne doré, acajou ou laiton (autres couleurs sur demande).

Possibilité d'intégrer un verre imprimé clair ou de couleur, côté granité en face 2 ou 3. Intercalaire warm edge également disponible.





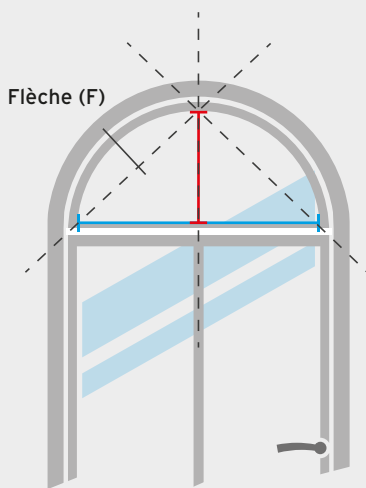
## BIEN PRENDRE LES MESURES



### Fenêtre rectangule

Dimensions **L** et **H**

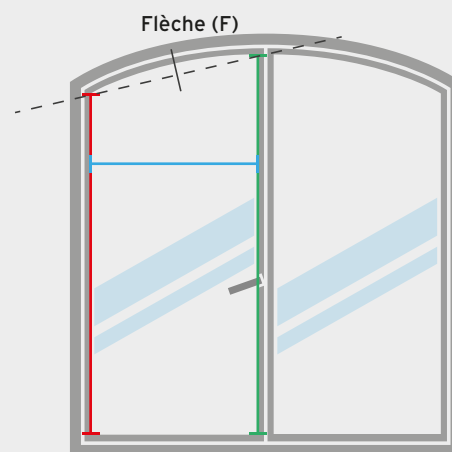
Bien vérifier l'équerrage.  
Ne pas retirer le jeu de mise en place  
et de calage.



### Fenêtre plein cintre

Dimensions **L**, **H** et **F**

Le rayon de cintrage minimum  
est de 200 mm.



### Fenêtre cintrée 1/2 surbaissé

Dimensions **L**, **H1**, **H2** et **F**

**Rglass** RENO

ISOLATION THERMIQUE & PHONIQUE  
SANS CHANGER VOS ANCIENNES MENUISERIES



# MISE EN ŒUVRE

## 1/ Dégondage des ouvrants

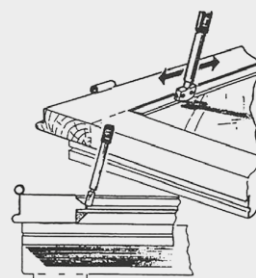


## 2/ Préparation de l'intervention

Étaler une bâche au sol, installer les ouvrants sur 2 tréteaux.



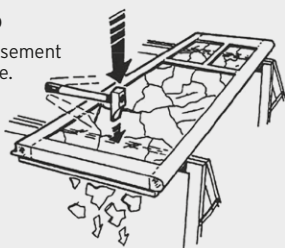
## 3/ Découpe du verre simple



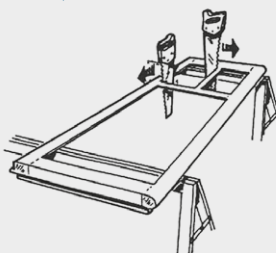
## 4/ Casse et dépose du verre simple

### Rglass RENO AD

Nettoyer soigneusement la feuillure à verre.



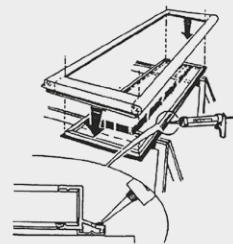
## 5/ Eventuelle suppression des petits bois existants



## 6/ Pose du vitrage isolant de rénovation

### Rglass RENO AD

Appliquer un filet de silicone sur la partie verticale de la feuillure à verre.

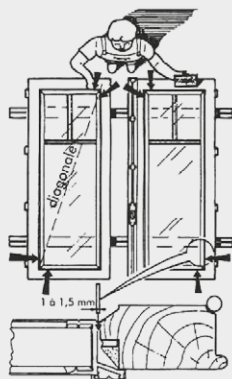


### Rglass RENO SD

Pose d'un mastic d'étanchéité 1<sup>ère</sup> catégorie qualité extérieure (cf. schéma).

## 7/ Calage

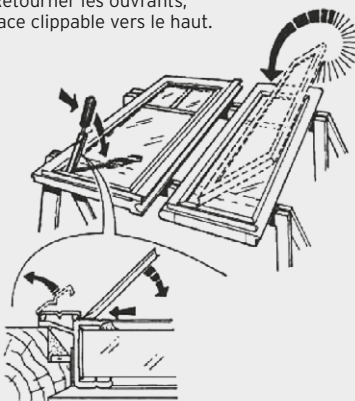
La hauteur et la largeur du vitrage livré sont inférieures de 3 à 5 mm par rapport à la cote passage ou clair de jour : caler le volume en diagonale.



## 8/ Préparation de la fixation

### Rglass RENO SD

Retourner les ouvrants, face clippable vers le haut.



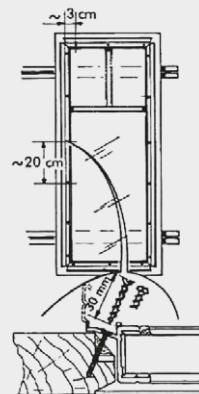
## 9/ Fixation

### Rglass RENO AD

Pointes, vis, clous ou agrafes.

### Rglass RENO SD

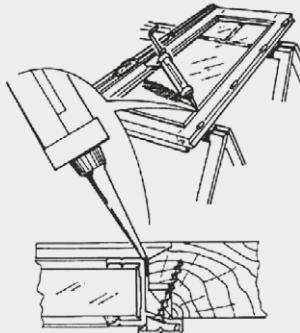
Vissage.



## 10/ Etanchéité & finition

### Rglass RENO AD

Mastiquer le côté extérieur avec un mastic à l'huile de lin ou oléoplastique, puis extruder un joint silicone côté intérieur.



### Rglass RENO SD

Mastic intérieur de type acrylique pour une meilleure adhérence des peintures de décoration.

## 11/ Repose des vantaux

Poser un joint « confort » entre le cadre et l'ouvrant.



## 12/ Nettoyage



EN SAVOIR +

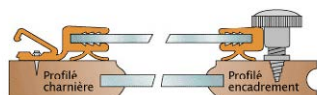
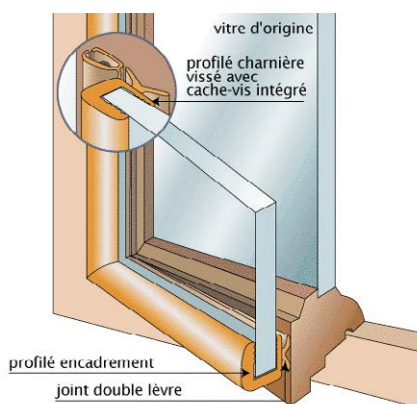
GARANTIE



Rglass RENO est uniquement CEKAL avec un profil blanc et non plaxé (sans film décoratif collé à chaud). Il est garanti 10 ans contre toute diminution de visibilité due à des phénomènes susceptibles de se manifester à l'intérieur des vitrages. L'entreprise fabricante est couverte par une assurance, en conformité avec la loi du 04/01/78. D'autre part les entreprises dûment qualifiées mettant en œuvre Rglass RENO voient leur responsabilité décennale ou biennale couverte au titre de leur contrat type « individuelle de base » sous réserve du respect des conditions d'emploi et de mise en œuvre.

## LE SURVITRAGE, UNE SOLUTION ALTERNATIVE D'ISOLATION THERMIQUE & PHONIQUE

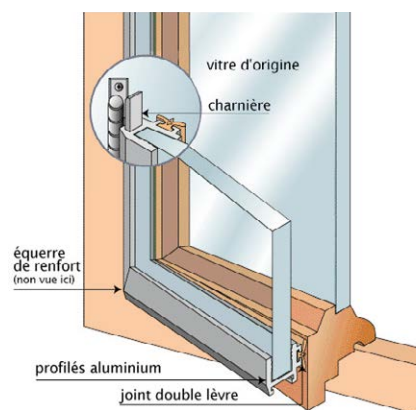
- Isoler les anciennes fenêtres sans remplacer les verres existants ni les menuiseries anciennes en bois
- Principe : fixer une seconde vitre encadrée par des profilés, sur la menuiserie intérieure de la fenêtre
- Isolation phonique et thermique
- Survitrage ouvrant pour un nettoyage facile
- Surfaces maximales :  
4 mm jusqu'à 1 m<sup>2</sup>,  
6 et 8 mm jusqu'à 1,50 m<sup>2</sup>
- Prise de cotes : toujours nous communiquer les dimensions « clair de moulure »



### PROFIL PVC

Pour vitrages de 4 mm

Existe en blanc, marron clair et marron foncé.  
Peut faire l'objet d'une décoration par film  
« décor » (chêne doré ou acajou), nous consulter.



### PROFIL ALUMINIUM

Pour vitrages de 4 à 8 mm

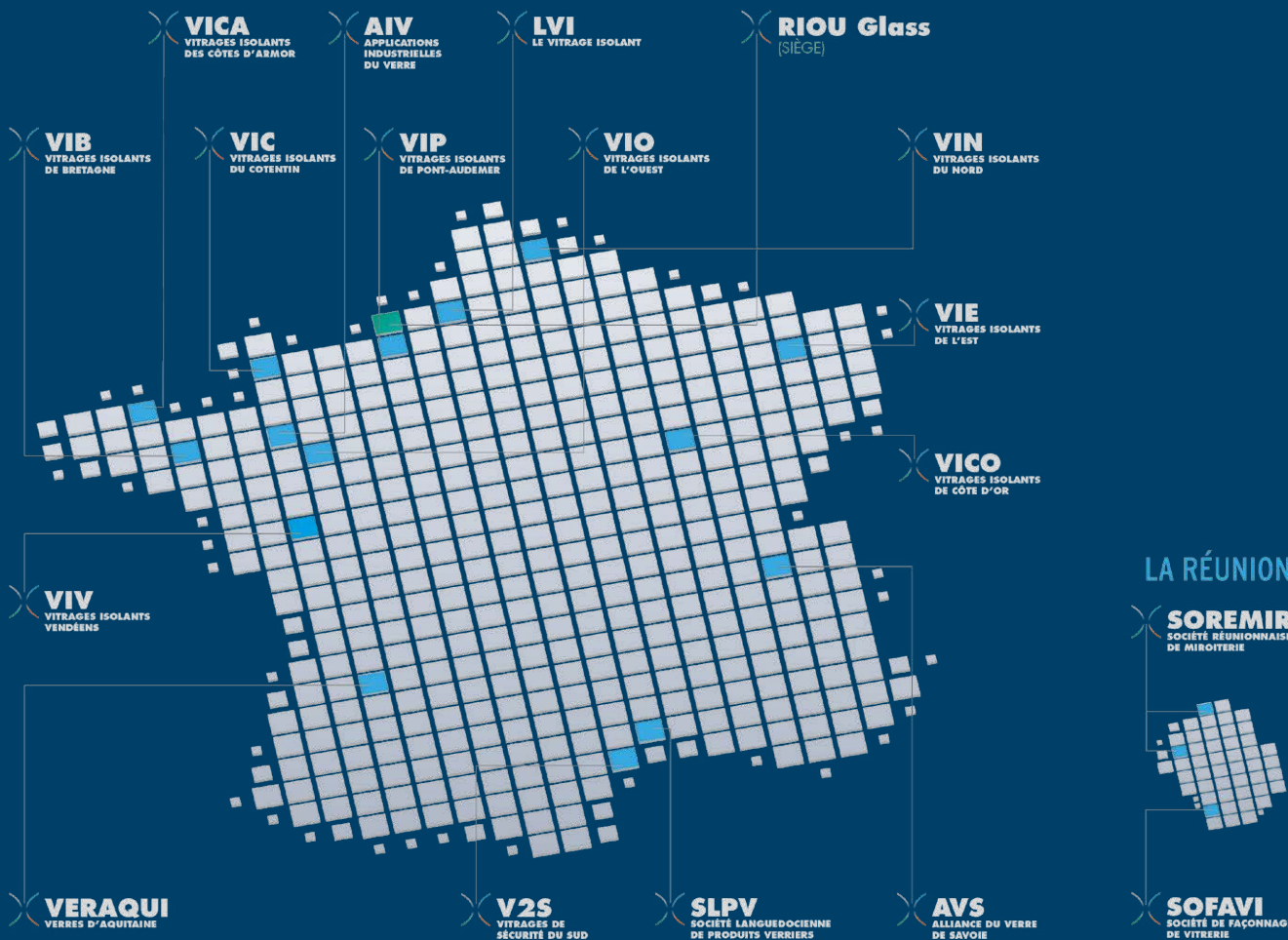
Existe en alu naturel, bronze  
et laqué blanc.

Schémas non contractuels

**Rglass** RENO

ISOLATION THERMIQUE & PHONIQUE  
SANS CHANGER VOS ANCIENNES MENUISERIES





**RIOU Glass (SIÈGE)**  
423 rue Alfred Luard  
Bâtiment E  
14600 HONFLEUR  
FRANCE  
Tél. +33 (0)2 31 14 40 10  
Fax +33 (0)2 31 88 43 82  
contact@riouglass.com

**AIV**  
FOUGÈRES (35)  
Tél. +33 (0)2 99 94 50 50  
Fax +33 (0)2 99 94 57 19  
aiv@riouglass.com

**AVS**  
SAINTE-HÉLÈNE-DU-LAC (73)  
Tél. +33 (0)4 79 84 39 40  
Fax +33 (0)4 79 84 33 56  
avs@riouglass.com

**LVI**  
GAILLEFONTAINE (76)  
Tél. +33 (0)2 32 89 93 93  
Fax +33 (0)2 32 89 93 90  
lvi@riouglass.com

**SLPV**  
MONTADY (34)  
Tél. +33 (0)4 67 09 24 84  
Fax +33 (0)4 67 90 62 41  
slpv@riouglass.com

**SOFAVI**  
SAINT-PIERRE (LA RÉUNION)  
Tél. +262 (0)262 35 48 74  
Fax +262 (0)262 35 53 58  
sofavi@riouglass.com

**SOREMIR St-Denis**  
SAINT-DENIS (LA RÉUNION)  
Tél. +262 (0)262 29 18 17  
Fax +262 (0)262 29 78 46  
soremir@riouglass.com

**SOREMIR St-Paul**  
SAINT-PAUL (LA RÉUNION)  
Tél. +262 (0)262 22 57 91  
Fax +262 (0)262 49 47 55  
soremir@riouglass.com

**VERAQUI**  
MARMANDE (47)  
Tél. +33 (0)5 53 64 80 64  
Fax +33 (0)5 53 20 96 26  
veraqui@riouglass.com

**VIB**  
LOUDÉAC (22)  
Tél. +33 (0)2 96 28 35 56  
Fax +33 (0)2 96 28 65 90  
vib@riouglass.com

**VIC**  
AGNEAUX (50)  
Tél. +33 (0)2 33 55 04 04  
Fax +33 (0)2 33 55 39 72  
vic@riouglass.com

**VICA**  
LANVOLLON (22)  
Tél. +33 (0)2 96 70 26 75  
Fax +33 (0)2 96 70 25 91  
vica@riouglass.com

**VICO**  
POUILLY-EN-AUXOIS (21)  
Tél. +33 (0)3 80 90 81 11  
Fax +33 (0)3 80 90 64 91  
vico@riouglass.com

**VIE**  
CIREY-SUR-VEZOUZE (54)  
Tél. +33 (0)3 83 42 50 22  
Fax +33 (0)3 83 42 65 20  
vie@riouglass.com

**VIN**  
VENDIN-LE-VIEIL (62)  
Tél. +33 (0)3 21 13 62 62  
Fax +33 (0)3 21 70 81 71  
vin@riouglass.com

**VIO**  
PARNÉ-SUR-ROC (53)  
Tél. +33 (0)2 43 64 64 00  
Fax +33 (0)2 43 69 47 65  
vio@riouglass.com

**VIP**  
BOULLEVILLE (27)  
Tél. +33 (0)2 32 57 74 34  
Fax +33 (0)2 32 42 22 02  
vip@riouglass.com

**VIV**  
LES HERBIERS (85)  
Tél. +33 (0)2 51 64 83 55  
Fax +33 (0)2 51 64 97 50  
viv@riouglass.com

**V2S**  
NARBONNE (11)  
Tél. +33 (0)4 68 42 47 00  
Fax +33 (0)4 68 42 47 06  
v2s@riouglass.com

## LA RÉUNION

**SOREMIR**  
SOCIÉTÉ RÉUNIONNAISE  
DE MIROITERIE

**SOFAVI**  
SOCIÉTÉ DE FAÇONNAGE  
DE VITRERIE